

中华人民共和国国家标准

单晶硅太阳能电池总规范

GB 12632—90

General specification of single
silicon solar cells

1 主题内容与适用范围

本规范规定了未封装的硅太阳能电池的一般要求。
本规范适用于地面、航天应用的单晶硅太阳能电池。

2 引用标准

- GB 1550 硅单晶导电类型测定方法
- GB 1551 硅单晶电阻率直流二探针测量方法
- GB 1552 硅单晶电阻率直流四探针测量方法
- GB 1553 硅单晶寿命直流光电导衰退测量方法
- GB 1554 硅单晶(111)晶面位错蚀坑腐蚀显示测量方法
- GB 1555 硅单晶晶向光图测量方法
- GB 1556 硅单晶晶向 X 光衍射测量方法
- GB 2828 逐批检查计数抽样程序及抽样表(适用于连续批的检查)
- GB 2829 周期检查计数抽样程序及抽样表(适用于生产过程稳定性的检查)
- GB 6494 航天用太阳能电池电性能测试方法
- GB 6495 地面用太阳能电池电性能测试方法

3 技术要求

3.1 设计和结构

3.1.1 基体设计

按产品详细规范要求,选用单晶硅片为基体材料和制备有光电效应的 P-N 结。

3.1.2 电极

根据电池使用条件的要求,设制有一定形状尺寸的单层或多层金属结构系统的上、下电极,其热膨胀系数应与硅基体材料相匹配,接触电阻小,有良好的导电性和可焊性,有效光照面积不小于 90%。

3.1.3 减反射膜

为减少光反射,提高输出功率,电池光照面应设制减反射膜。减反射膜材料的光学性质应与电池相匹配,要求层数应在产品详细规范中规定。

3.1.4 电极焊接区

电池的上电极应设制有电极焊接区,电极焊接区的厚度、光洁度、导电性、热物理性能、形状尺寸、选材、力学疲劳强度应在产品详细规范中规定。

3.1.5 尺寸和重量

电池的尺寸和重量应在产品详细规范中规定。

3.1.6 外观

电池的颜色应均匀一致,无明显的花纹,电池的崩边、裂口、缺角等机械缺陷的尺寸和数量应不超过产品详细规范要求。

3.2 力学性质

3.2.1 电池最大变形

按产品详细规范要求。

3.2.2 电极附着力

按产品详细规范要求。

3.2.3 电极/焊点的抗拉强度

地面用电池焊点的抗拉强度不小于 0.4 N/mm^2 。航天用电池焊点的抗拉强度不小于 1.5 N/mm^2 。

3.3 电性能

按产品详细规范要求。

3.4 光照性能

3.4.1 电池的太阳吸收率

电池的太阳吸收率在详细规范中规定。

3.4.2 电池的半球辐射率

电池的半球辐射率应满足使用要求。

3.5 电池的电性能温度系数

电池应按使用要求的温度范围,测量其电性能参数的温度系数。

3.6 环境试验条件

3.6.1 温度冲击

温度冲击的试验条件见表 1。

表 1

试验项目	温度,℃		循环次数		技术要求
	地面	空间	地面	空间	
筛选	-40~+85	-160~+85	5	6	冲击后电池不得裂开,且电极不脱落,减反射膜不变色
例行	-45~+85	-196~+85	5	6	

3.6.2 高温高真空中贮存

高温高真空的贮存条件见表 2。

表 2

应用范围	温度,℃	时间,h	备注
地面	85 ± 3	16	按使用要求
空间	120	48	
	105		
	90		

3.6.3 湿热贮存

湿热贮存条件见表 3。

表 3

应用范围	湿度, %	温度, °C	时间, h
地面	95	45	48
空间	95	60	48

3.6.4 耐电子辐照

空间用太阳电池应进行能量为 1 MeV 的电子辐照试验,其辐照瞬时通量和总累积通量,按产品使用要求。

4 试验方法

4.1 基体材料

硅单晶的型号、电阻率、晶体取向、位错密度均按 GB 1550~GB 1556 规定的测量方法。

4.2 电极

4.2.1 电极材料匹配试验

把电池插入聚四氟乙烯器皿中,将它放入已煮开的无离子水杯中保留数秒,然后取出将器皿放入装有液氮的容器中,循环 2 次,若没有发现电极材料与硅片分离,就认为相匹配。

4.2.2 电极的图形尺寸及其缺陷和电池的有效光照面积应使用不小于 10 倍的测量显微镜测量。

4.3 电极的附着力、电极的可焊性

电极引线的可焊性和电极/焊点的抗拉强度试验用下面同一方法。按产品规定的要求,将引线焊接在电池电极上,引线与焊接面成 45°角,向下逐渐加重,试验时间不小于 10 s。

4.4 电极的导电性、引线的导电性、电极/引线焊点导电性用 3.3 电性能测试,按 GB 6494 或 GB 6495 中 3.2 条的测试方法,测其对电性能的增值。

4.5 电池电性能测试要求按 GB 6494 或 GB 6495 中 3.2 条的规定。

4.6 电极引线形状尺寸应使用不小于 10 倍的测量显微镜测量。

4.7 减反射膜附着力试验

未封装的太阳电池放在煮沸的无离子水的烧杯中放至 15 min,然后把太阳电池拿出并冷却到室温,用橡皮在电池的同部位擦膜 20 个来回,压力为 $11.767\ 98 \sim 14.709\ 98 \times 10^4$ Pa,用 10 倍的放大镜检查。

4.8 电极力学疲劳强度的测量

使用任意挠度疲劳机测量。

4.9 电池尺寸、重量

电池的尺寸使用卡尺测量。

电池重量使用感量小于 0.01 g 的天平测量。

4.10 电池颜色

用目视,电池的各形状缺陷用不小于 10 倍的测量显微镜测量。

4.11 电池的电性能测量方法按 GB 6494 或 GB 6495 中的 3.2 条规定。

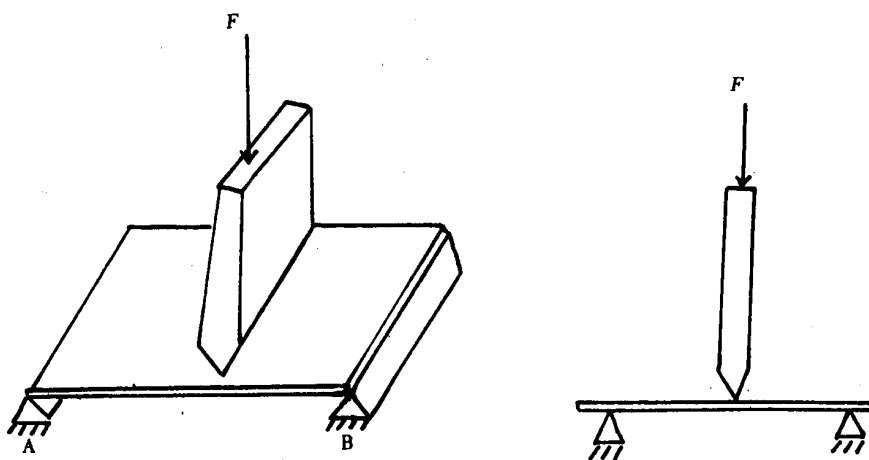
4.12 电池光照性能测试

4.12.1 电池的太阳吸收率测量按有关标准。

4.12.2 电池的太阳辐射率测量按有关标准。

4.13 电池的电性能参数、温度系数测量按有关标准。

4.14 电池的最大变形测量方法见下图。



使用断面为三角形的刚性金属条 A、B 将电池两短边托起,即线接触,按上图在电池中线垂直向下逐渐加压力,直到电池断裂止,测其断裂前的最大变形。变形的测量可用应变测试仪,也可用千分表测其断裂前的最大挠度。

4.15 环境试验

4.15.1 温度冲击

一批电池放在铜质盘中,迅速放到接近液氮表面的低温区,使电池在 30 min 内降到 3.6.1 条表 1 中的规定。

达到规定的低温时立即移到室温,5 min 后放入烘箱,使电池在 20 min 内升到 3.6.1 条表 1 中的规定。

达到规定的高温后,移至室温下放置 5 min,即完成一个温度循环。

4.15.2 高温贮存

把电池间隔的放入真空干燥箱内,真空度为 9.80×10^3 Pa,温度和存放时间按 3.6.2 条规定,然后将电池自然冷却。

4.15.3 湿度贮存

将电池间隔的放入恒温、恒湿箱内,温度、湿度存放时间按 3.6.3 条,然后放入室温,自然冷却干燥。

4.15.4 耐电子辐照试验

使用任何能满足试验精度要求的电子加速器设备进行测量。

5 检验规则

5.1 检验分类

交收检验和例行检验。

5.2 筛选

在进行交收检验和例行检验前,对地面用和航天用太阳电池应分别按表 4 进行筛选检验。

表 4

序号	项目	技术要求条款	试验方法条款	航天用电池 抽样方法	地面用电池 抽样方法
1	颜色和外观	3.1.6	4.10	按详细规范	按详细规范
2	尺寸和重量	3.1.5	4.9		
3	温度冲击	3.6.1	4.15.1		
4	电极附着力	3.2.2	4.3		
5	电性能测试	3.3	4.5		

5.3 交收检验

交收检验按 GB 2828 规定,采用一次抽样方案,其检查水平、合格质量水平(AQL)、试验项目和顺序按表 5 规定。

表 5

序号	项目	技术要求 条款	试验方法 条款	检查水平		AQL	
				地面	空间	地面	空间
1	颜色和外观	3.1.6	4.10	II	S-2	2.5	6.5
2	尺寸和重量	3.1.5	4.9	II			
3	温度冲击	3.6.1	4.15.1	II			
4	电极附着力	3.2.2	4.3	II			
5	电性能	3.3	4.5	II			

5.4 例行检验

例行检验按 GB 2829 规定采用一次抽样方案,其判别水平、不合格质量水平(RQL)、试验项目和顺序按表 6 规定。

表 6

序号	项目	技术要求条款	试验方法条款	判别水平	RQL=12	
					A_c	R_c
1	减反射膜的附着力	3.1.3	4.7	3	0	1
2	温度冲击	3.6.1	4.15.1			
3	高温高真空中贮存 ¹⁾	3.6.2	4.15.2			
4	湿热贮存	3.6.3	4.15.3			
5	电极附着力	3.2.2	4.3			
6	电极/焊点抗拉强度	3.2.3	4.3			
7	电池最大变形	3.2.1	4.14			
8	耐电子辐照 ¹⁾	3.6.4	4.15.4			
9	光照性能测试	3.4	4.12			
10	电性能温度系数测量	3.5	4.11			

注: 1) 地面可不作。

周期按产品详细规范。

6 标志、包装、运输、贮存

6.1 标志

6.1.1 地面用电池可以不在电池上印有标志,也可以在电池上印有标志,但标志面积不得大于电池面积的50%。

6.1.2 空间用电池不得在电池上印有标志。

6.1.3 在电池包装盒(或袋)至少印有如下产品标志:制造厂名、产品名称、产品型号或标记、制造日期、生产批号、光电转换效率分类。

6.1.4 外包装箱印有正放置、防潮、防晒和防震标志。

6.2 包装

6.2.1 内包装

地面用单体电池应用软质膜类间隔。可以集体包装,也可单片包装,均应密封包装。

集体包装时,为避免重叠和摩擦,空间用单体电池应有空隙间隔,并为密封包装,相对湿度小于45%。

6.2.2 外包装

对于批量出售和长途运输的电池应外加木质箱包装,防潮、防晒、防震动,箱内有产品清单。

6.3 运输

在有外包装箱的情况下进行运输,汽车运输应有较好的减震装置。铁路运输可不加减震装置。

运输时对包装箱应有遮篷。

6.4 贮存

产品有外包装箱的情况下应库存。条件为通风、干燥、相对湿度小于60%,温度不高于42℃。要求单放。贮存期限按产品详细规范。

附加说明:

本标准由中华人民共和国机械电子工业部提出。

本标准由机械电子工业部电子标准化研究所归口。

本标准由机械电子工业部第十八研究所和电子标准化研究所共同负责起草。

本标准主要起草人刘锦生、周耀宗。